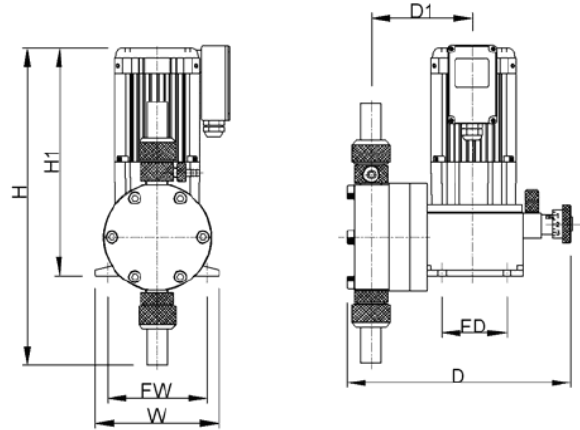


モーター駆動 定量ダイヤフラムポンプ

TYPE-MPA 900~4300mL/min



寸法(mm)

型式	H	W	D	H1	FW	FD	D1
MPA-0830	307	132	238	244	106	69	107
MPA-0820							
MPA-0815							
MPA-1120	320	145	243	244	106	69	110
MPA-1115							

注意：モデルによっては、イラストと形状が違う場合がございます。

型式コード

MAP - 08 30 - AC H - 23
 A B C D E F

- A=ポンプシリーズ
- B=ダイヤフラム直径(08=φ85mm: 11=φ115mm)
- C=減速比率(15=15:1 / 20=20:1 / 30=30:1)
- D=材質コード
- E=ジョイントコード (H=ホース接続 / U=ユニオン接続)
- F=電源規格コード
 (23=200V φ3 / 33=380V φ3 / 43=440V φ3)

材質コード

Material Code	AC	BS	VS
主な用途	酸性液	アルカリ液	粘性液
ポンプヘッド	PVC	PVC	PVC
バルブボール	Ceramic	Ceramic	SUS316
バルブシート	PVC	PVC	PVC
O-リング	Viton	EPDM	EPDM
ダイヤフラム	PTFE + EPDM + SUS304 + Nylon Fiber		

仕様

規格名	MPA-0830		MPA-0820		MPA-0815		MPA-1120		MPA-1115		
	60	50	60	50	60	50	60	50	60	50	
1. 最大輸出能力 (mL/min) (H ₂ O at 25°C)	0.0 0.1 0.3 MPa 0.5 1.0	900	750	1400	1150	2000	1650	3200	2775	4300	3700
		900	750	1350	1120	1900	1550	3150	2610	4100	3480
		790	650	1200	1000	1650	1370	2850	2420	3800	3230
		750	620	1150	950	1600	1320	2550	2150	-	-
		680	560	1050	870	-	-	-	-	-	-
2. 最高輸出圧力(MPa)	1.0		0.8		0.6		0.5		0.3		
3. ストローク (mm)	6.0										
4. ストローク回数 (pulse/min)	60	50	90	75	120	100	90	75	120	100	
5. ダイヤフラム直径(mm)	69						79				
6. 吸込み・吐出し口継手	ホース継手 φ9.5*φ15.0(mm) ユニオン継手 1/2"						ホース継手 φ12.7*φ17.7(mm) ユニオン継手 3/4"				
7. 電源	200V/220V/380V φ3/50, 60Hz/100W						200V/220V/380V φ3/50, 60Hz/120W				
8. 重量 (Kg)	PVC		7.9				9.7				

*本製品は予告なく変更することがございます。ご了承ください。