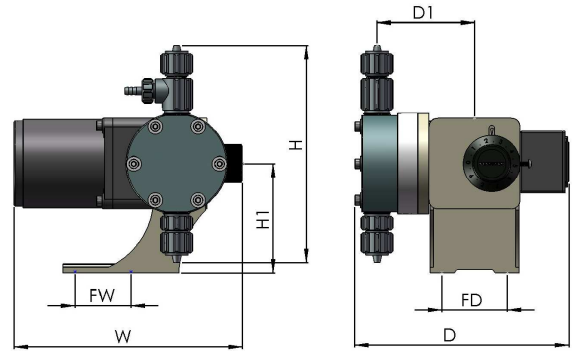
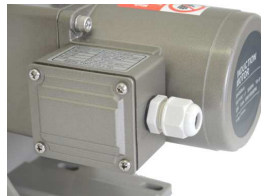


モーター駆動 定量ダイヤフラムポンプ

TYPE-SMP 150~1400mL/min



寸法(mm)

機型	H	W	D	H1	FW	FD	D1
SMP-7060 SMP-7030 SMP-7015	185	215	175	95	50	58	80
SMP-8020 SMP-8015	210	247	205	110	73	60	95

注意：モデルによっては、イラストと形状が異なる場合がございます。

型式コード

SMP - 80 15 - AC H - 23
 A B C D E F

- A=ポンプシリーズ
- B=ダイヤフラム直径(70=φ70mm: 80=φ80mm)
- C=減速比率(15=15:1 / 20=20:1)
- D=材質コード
- E=ジョイントコード (H=ホース接続 / U=ユニオン接続)
- F=電源規格コード
 (23=200V φ3 / 33=380V φ3 / 11=100V φ1 / 43=440V φ3)

材質コード

Material Code	AC	BS	VS
主な用途	酸性液	アルカリ液	粘性液
ポンプヘッド	PVC	PVC	PVC
バルブボール	Ceramic	Ceramic	SUS316
バルブシート	PVC	PVC	PVC
O-リング	Viton	EPDM	EPDM
ダイヤフラム	PTFE + EPDM + SUS304 + Nylon Fiber		

仕様

規格名	SMP-7060		SMP-7030		SMP-7015		SMP-8020		SMP-8015			
	60	50	60	50	60	50	60	50	60	50		
1. 最大輸出能力 (mL/min) (H ₂ O at 25°C)	0.0 0.1 0.3 0.5 1.0	MPa	150	125	350	290	750	625	1000	800	1400	1150
			150	125	350	290	740	615	950	760	1320	1080
			150	125	340	280	730	605	890	700	1240	1000
			150	125	330	275	720	595	830	650	-	-
			145	120	320	265	-	-	-	-	-	-
2. 最高輸出圧力(MPa)	1.0		0.8		0.4		0.5		0.35			
3. ストローク (mm)	4.0						4.5					
4. ストローク回数 (pulse/min)	30	25	90	75	120	100	90	75	120	100		
5. ダイヤフラム直径(mm)	69						79					
6. 吸込み・吐出し口継手	ホース継手 φ6.0*φ11.0(mm)						ホース継手 φ9.5*φ15.0(mm)					
7. 電源	100V/φ1/50, 60Hz 200V/φ3/50, 60Hz/25W						100V/φ1/50, 60Hz 200V/φ3/50, 60Hz/40W					
8. 重量 (Kg)	PVC		3.9				5.9					

*本製品は予告なく変更することがございます。ご了承ください。